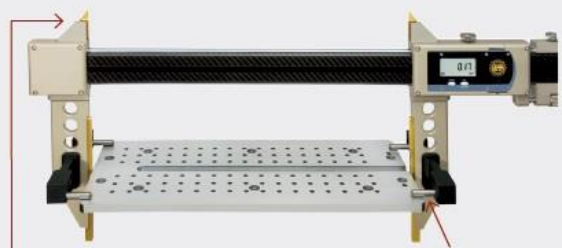
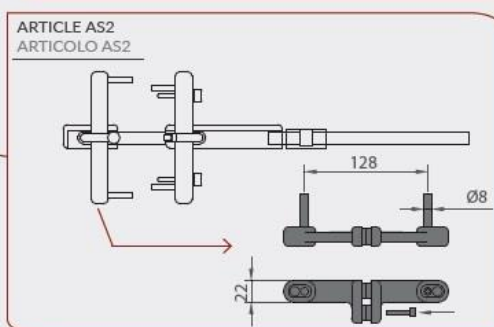
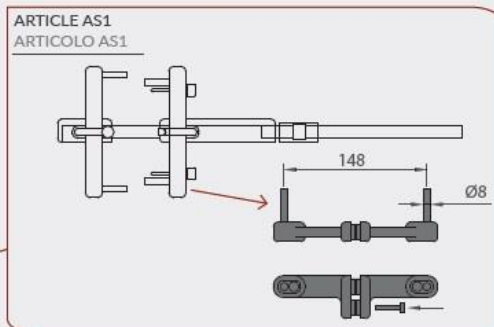
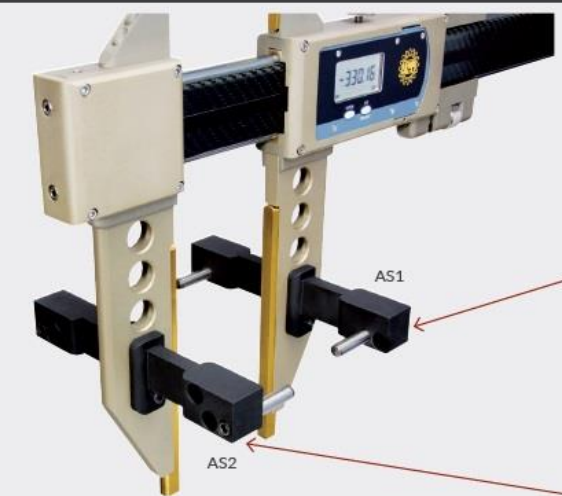
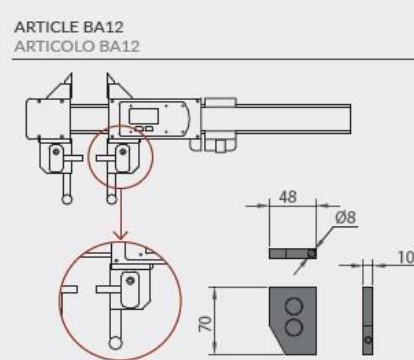
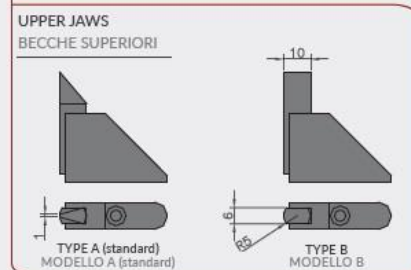




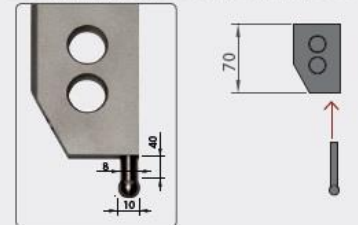
ACCESSORIES AND APPLICATIONS ACCESSORI ED ESEMPI D'IMPIEGO



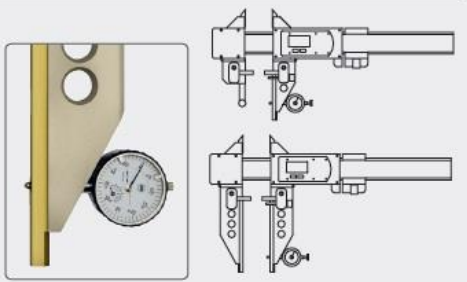
Supports for stability
Appoggi per stabilità



Possibility to insert anvils Ø8
Possibilità di inserire tastatori con gambo Ø8



ARTICLE BPC
ARTICOLO BPC



Description	Article	Code	Kg
Support slide jaw - Appoggio becca corsoio	AS1	30990	0,250
Support fixed jaw - Appoggio becca fissa	AS2	30991	0,250
Adaptor jaw - Becca adattatrice	BA12	30992	0,120
Jaw for dial gauge - Becca porta comparatore	BCP	30993	0,150